

perspectiva

IES Alfonso X el Sabio

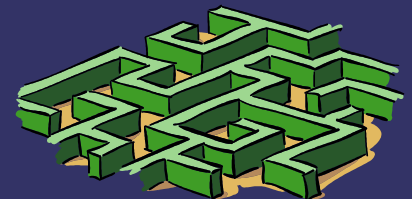


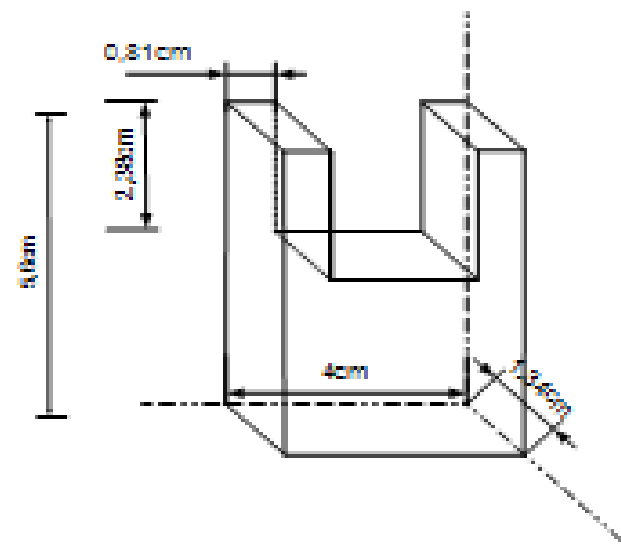
Lienzo

recuadro

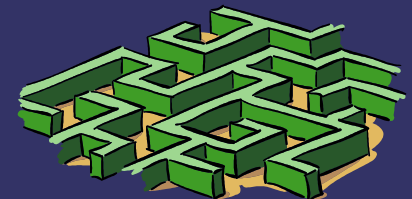
Cajetín

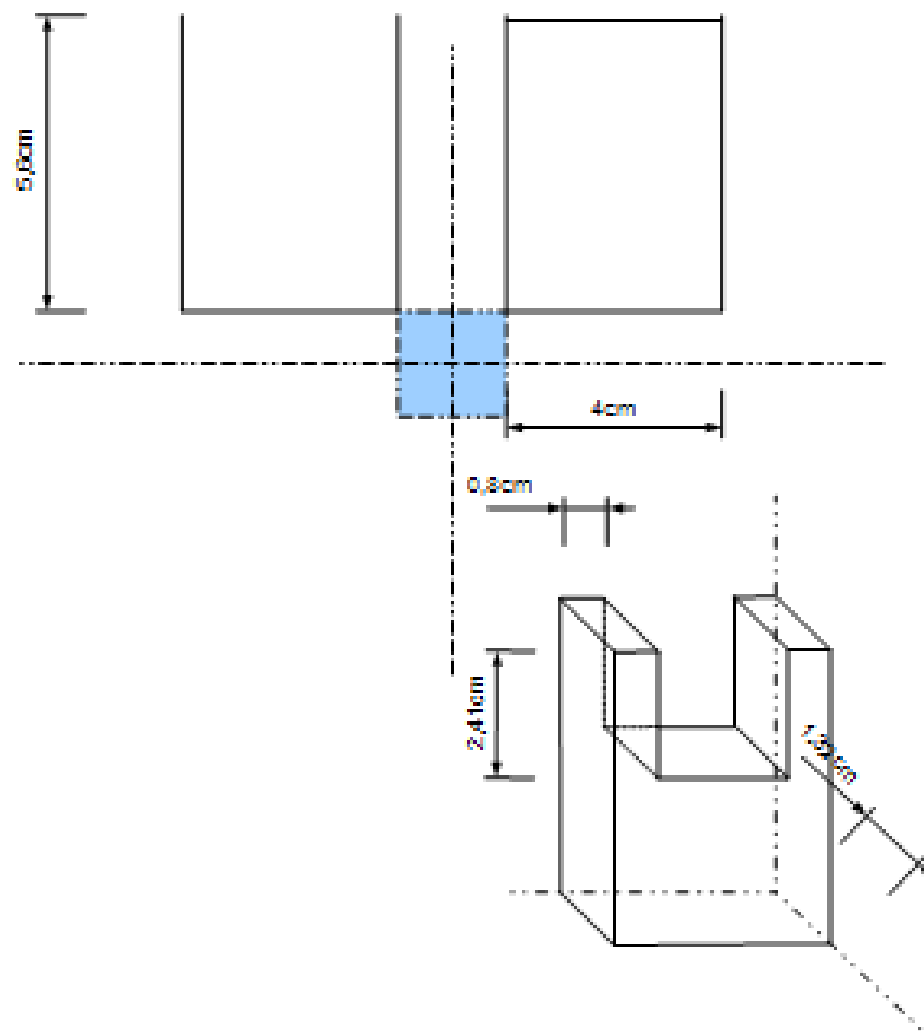
Dibujado		Area	I.E. S. Alfonso el Sabio
Comprobado			
ESCALA			
Exp :			
Red			






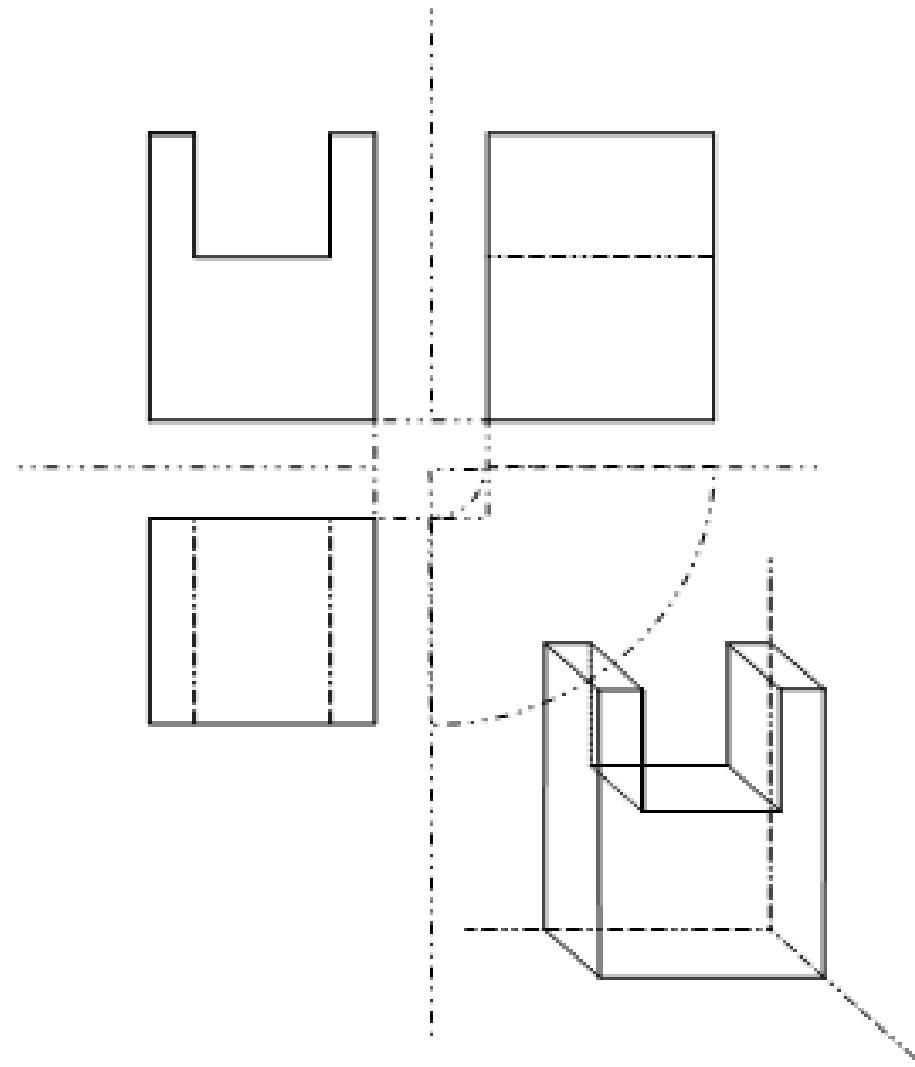
Dibujado	Pedro	5	I.E.S Alfonso X el Sabio
Comprobado			
Escala E=1,6 Reduc	Dep. De Tecnología		Lámina nº árbol nº



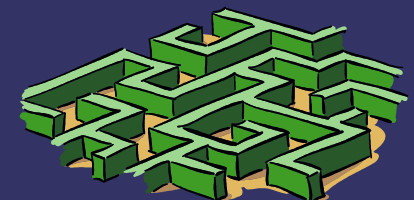


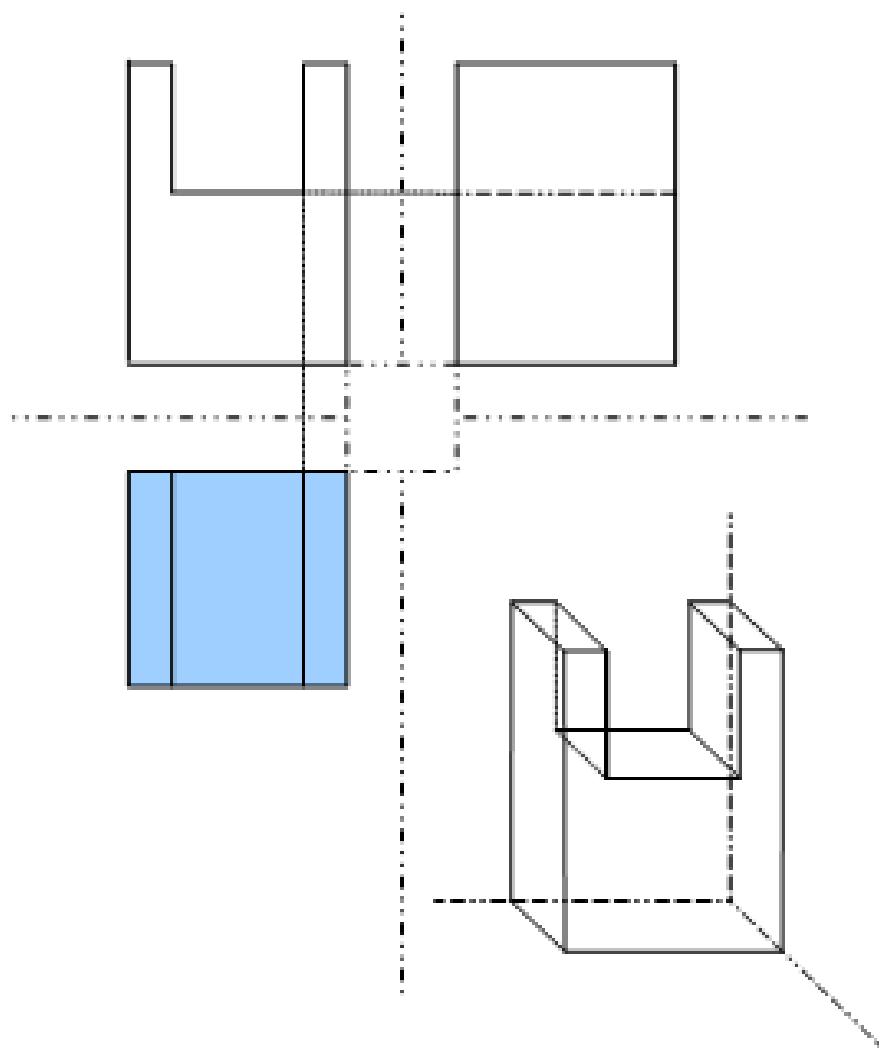
Dibujado	Pedro		I.E.S Alfonso X el Sabio
Comprobado			
Escala E=1,4 Red:0	<u>Dep. De Tecnología</u>		Láminas: Archivos:



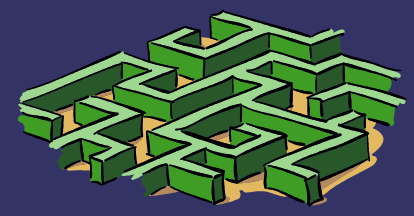


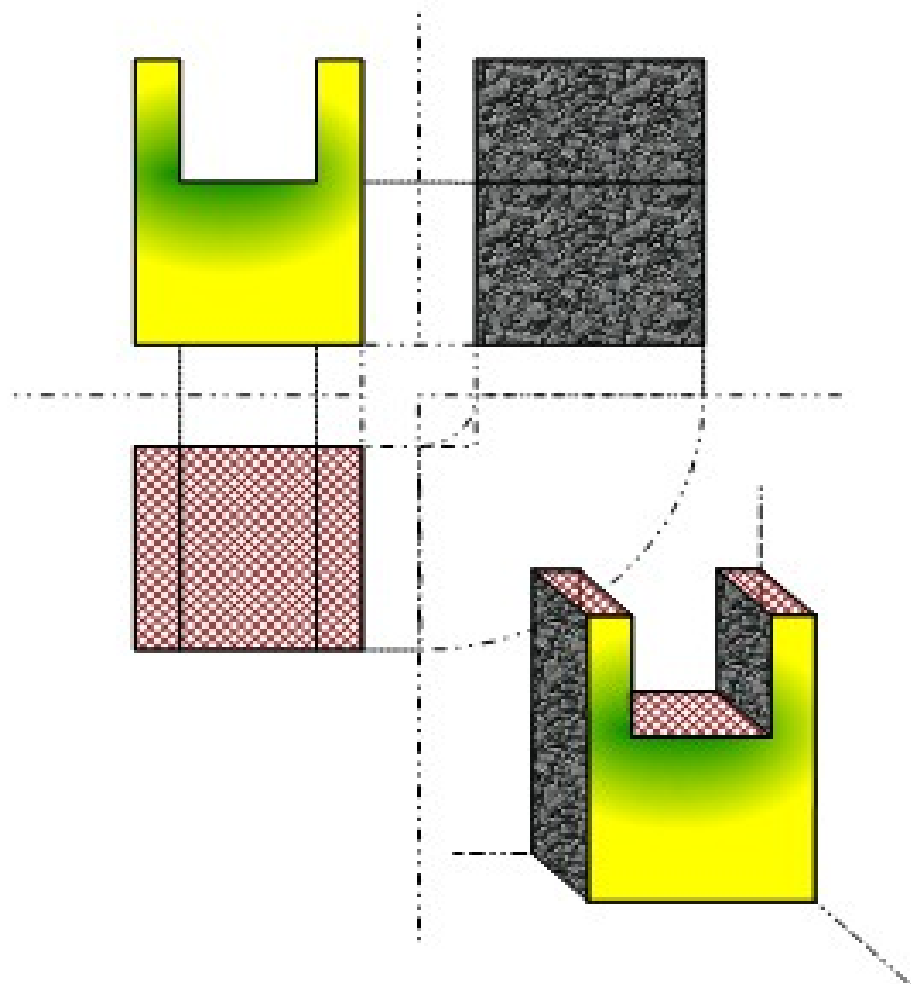
Dibujado	Pedro	SC	I.E.S Alfonso X el Sabio
Comprobado			
Escala E=1,0 Reduc	Dep. De Tecnología		Laborante Achivort



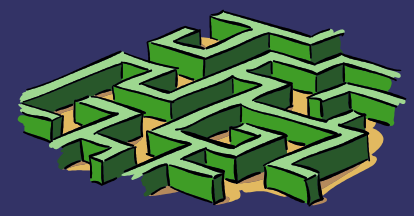


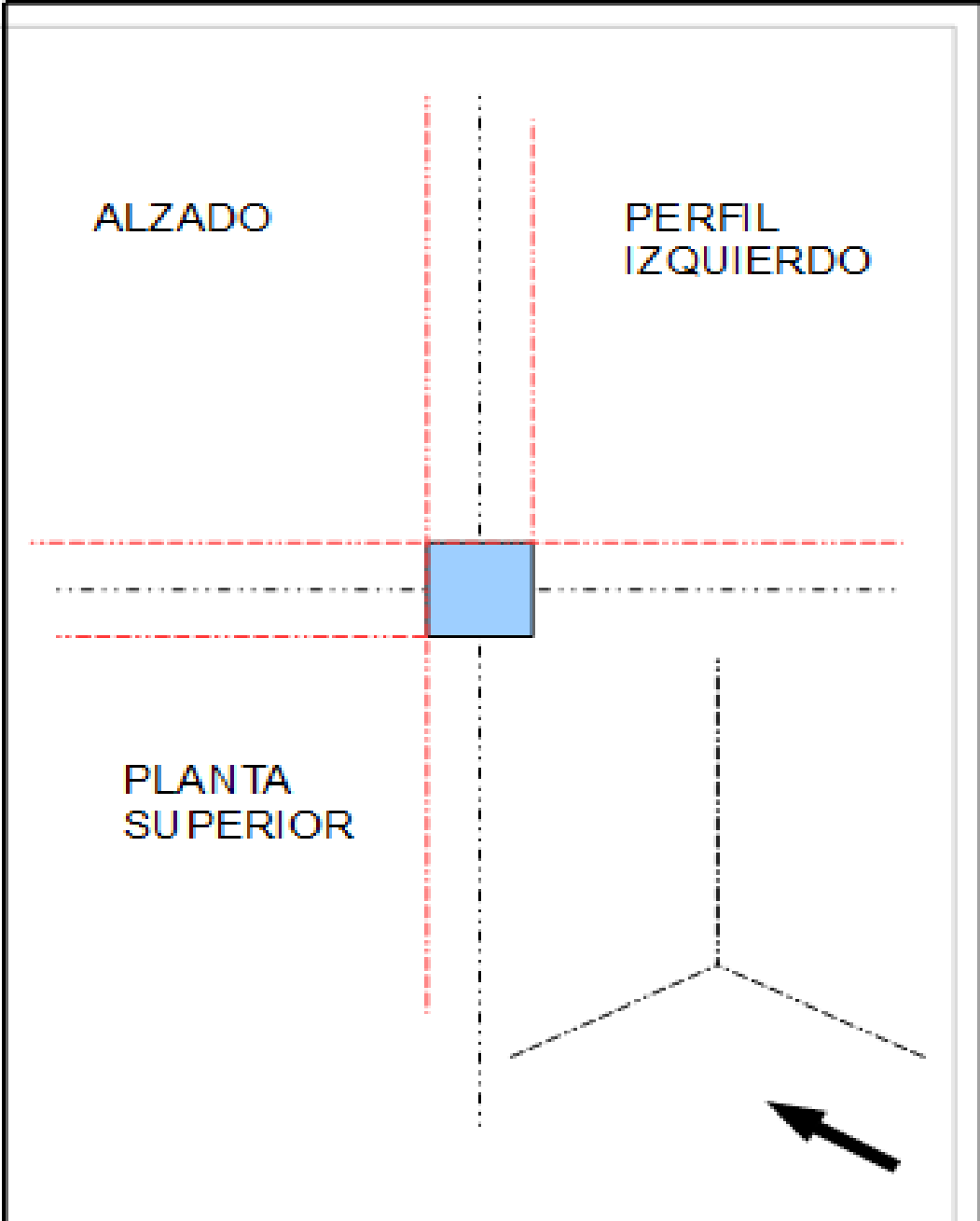
Dibujado	Pedro		I.E.S Alfonso X el Sabio
Comprobado			
Escala E=1,6 Reduc	Dep. De Tecnología		Láminas Archivos





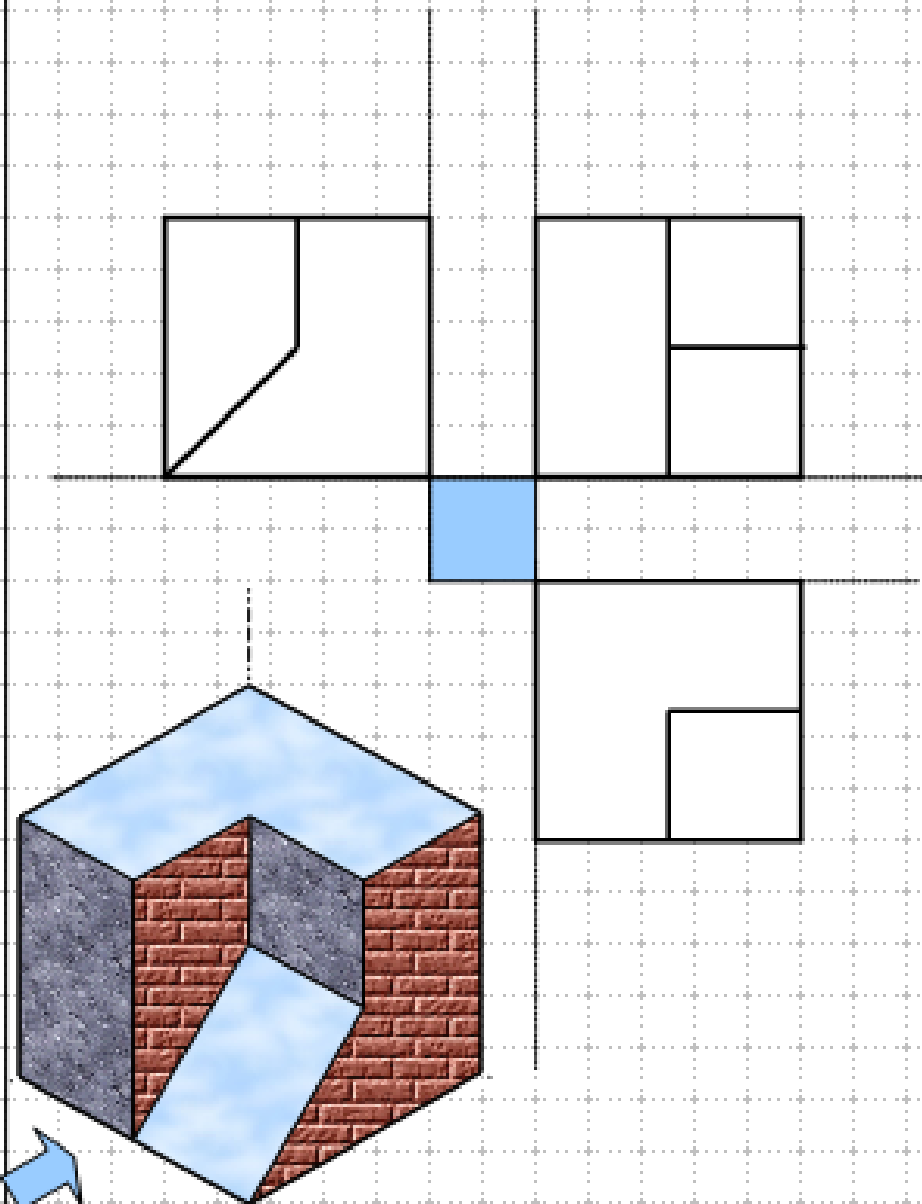
Dibujado	Pedro	<i>[Signature]</i>	I.E.S Alfonso X el Sabio
Comprobado			
Escala E=1, G= Reduc	<u>Dep. De Tecnología</u>		Lámina nº* Archivo nº*



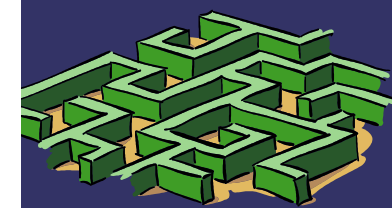


Dibujado		Area	I.E.S Alfonso X el Sabio
Comprobado			
ESCALA			
E =			
Red			

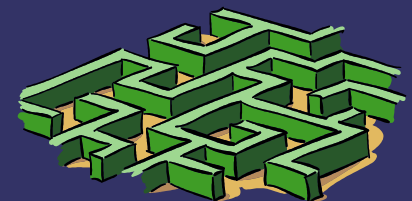
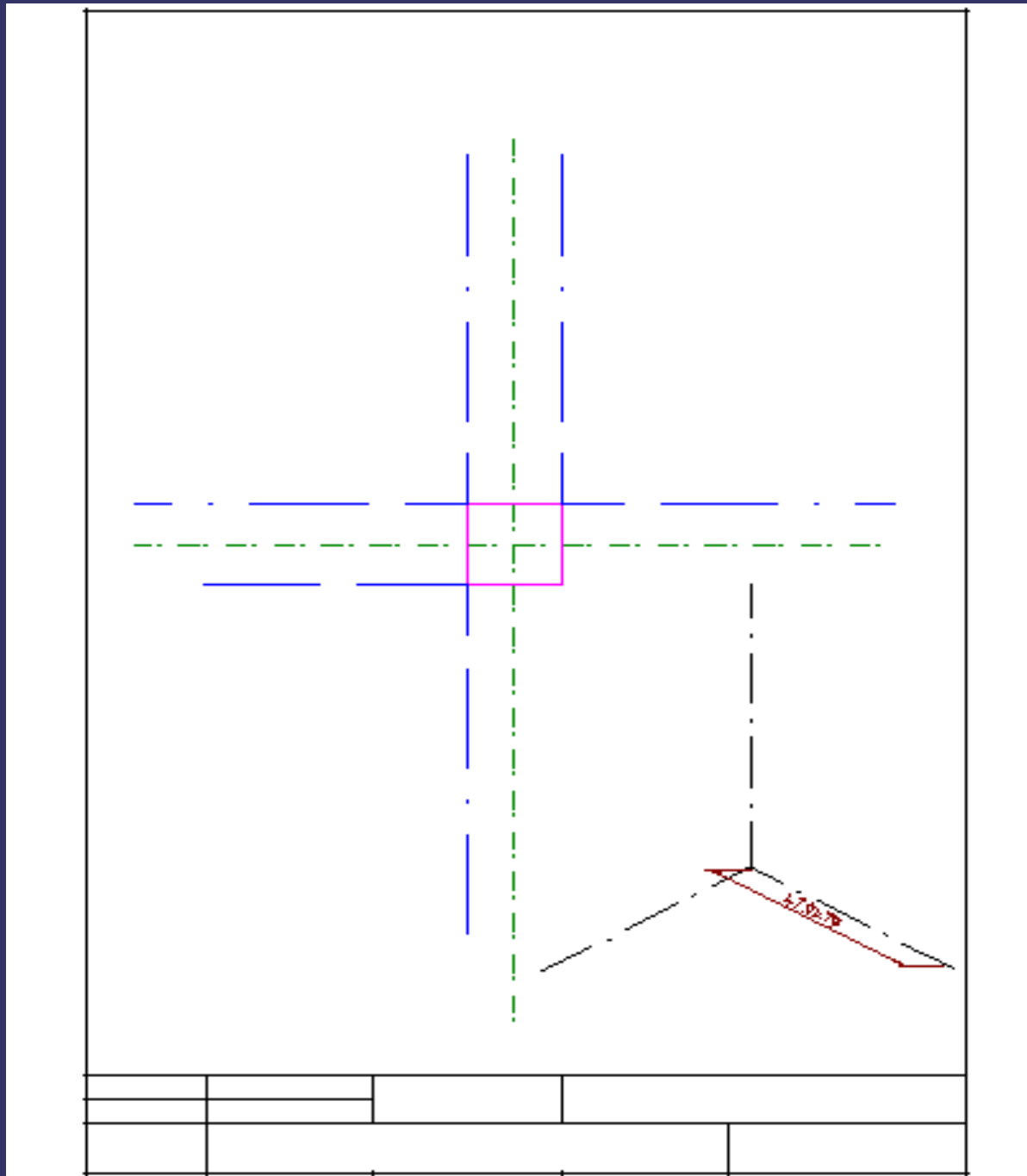




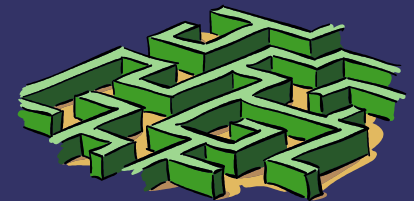
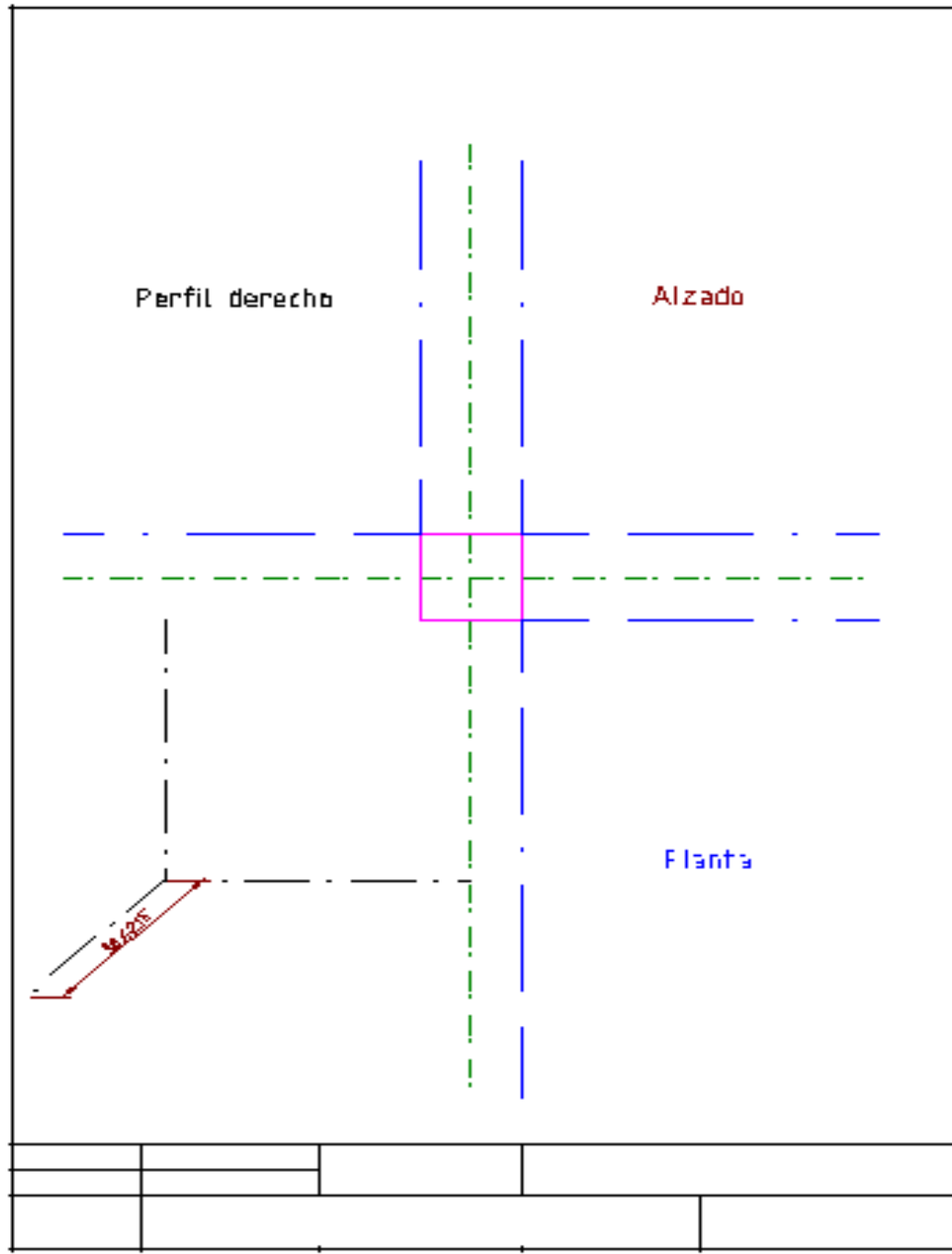
			I.E.S <u>Alfonso X el Sabio</u>
E=2:1	<u>Dep. De Tecnología</u>		

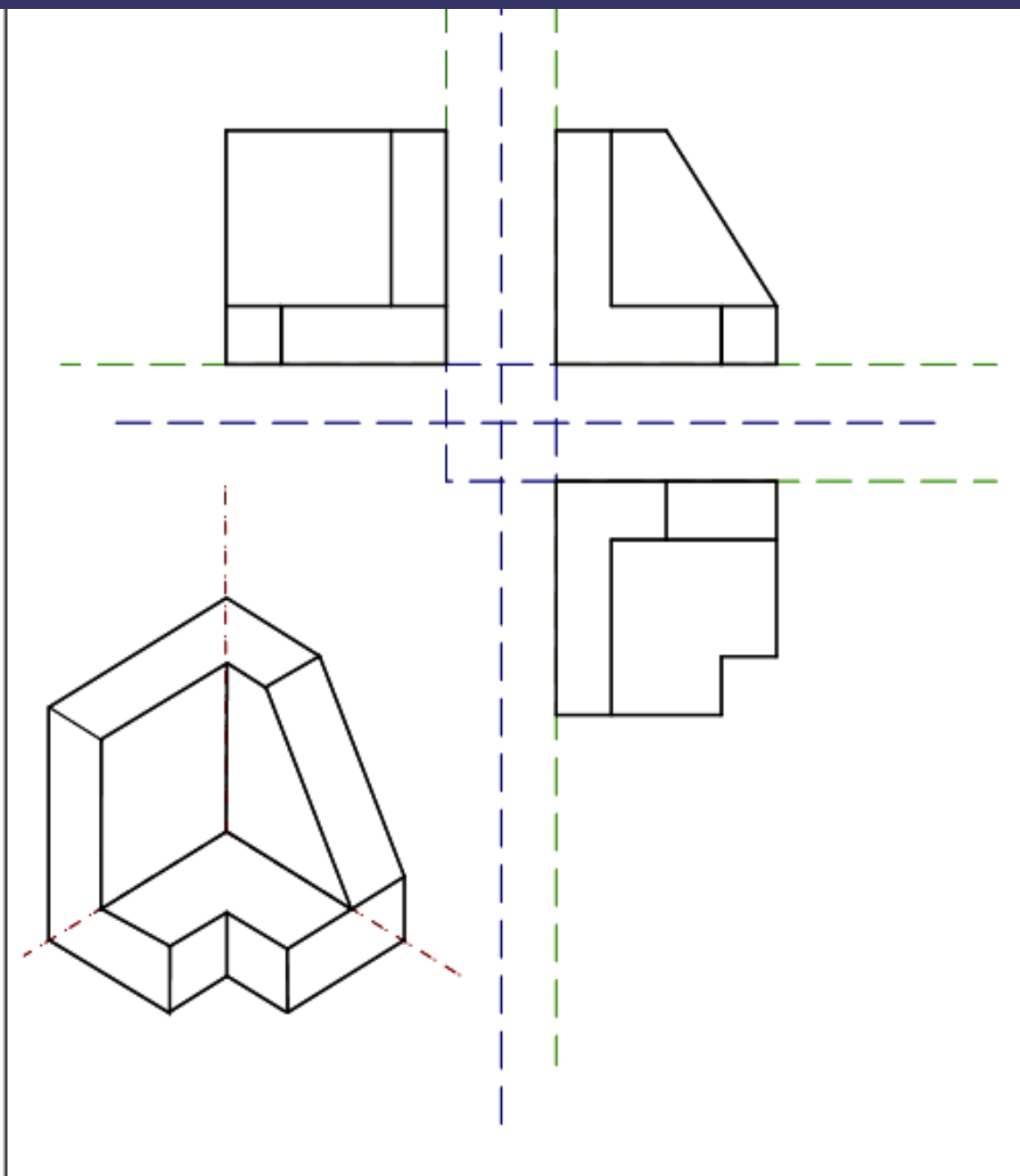


Decidir escala.

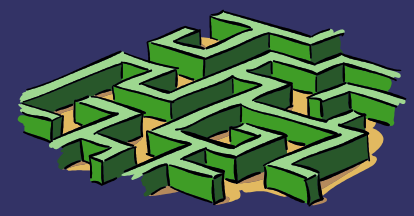


Decidir escala





Dibujado			
Comprobado			





● FIN

